

1. DESCRIÇÃO DO PRODUTO:

Código Comercial	013.751	Código Mestre:	99012
Produto	Conector Coaxial Série BNC		
Modelo	Macho Reto		
Atracamento	Prensa cabo		
Aplicação	Cabo Coaxial Flex-2		
Norma de Padronização	IEC 169-8		

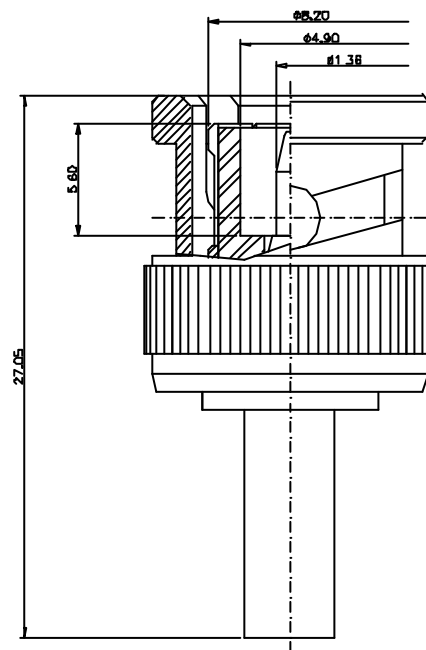
2. CARACTERÍSTICAS ELÉTRICAS:

Impedância Nominal	75 Ω
Frequencia de Operação	≤ 2 GHz
Resistência de Isolação	≥ 5 G Ω
Coefficiente de Reflexão	1 GHz - $\leq 1,3$
Resistência de Contato	$\leq 1,5$ m Ω - condutor externo ≤ 1 m Ω - condutor interno

3. CARACTERÍSTICAS MECÂNICAS - ACABAMENTO:

Componente	Acabamento	Especificação	Material
Contato	Au	$\geq 1,5$ μ m	Latão
Isolante	-	-	Teflon PTFE
Atracamento	Ni	3,0 μ m	Latão
Outras Partes	Ni	3,0 μ m	Latão

4. CROQUIS E MEDIDAS:



Conector BNC Macho Reto para cabo Flex-2