

Norma	IEC 169-13
Part Number Brasilsat	50283

CARACTERÍSTICAS ELÉTRICAS

Impedância	75 ohms
Frequência de Operação	1 GHz
VSWR	1.22
Tensão de Operação	1 K V
Resistência de Contato	
Contato interno	4 m Ohms
Contato externo	2 m Ohms
Resistência de Isolação	10 G ohms
Potência	4 mW

CARACTERÍSTICAS MECÂNICAS

Terminação	FÊMEA
Acoplamento	ROSCA
Tipo (configuração mecânica)	ANGULAR
Atracamento (fixação no cabo)	PRENSA CABO
Tipo de Painel	F1

Materiais	
Contato	Cobre Berílio
Isolante	Teflon PTFE
Vedação	Não Aplicável
Outras Partes	Latão

Acabamento	
Contato	1,5 microns Ouro sobre Cobre
Outras Partes	3 a 5 microns Níquel sobre Cobre

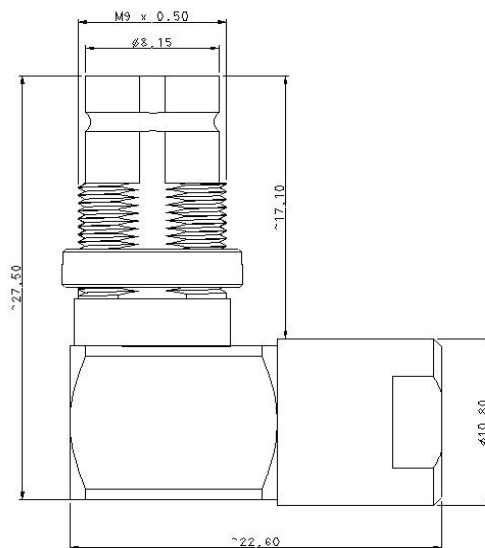
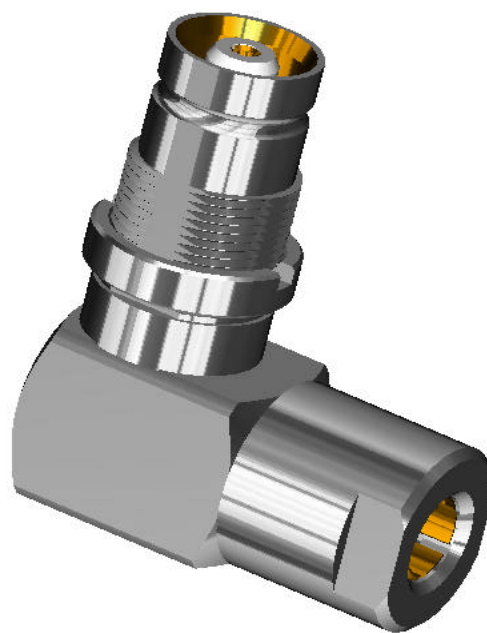
Peso Líquido	17,75 g
Embalagem	
Dimensão da embalagem padrão	0,24 x 0,24 x 0,29 m
Quantidade por Embalagem	1000
Temperatura	-40°C a +155°C

CABOS

0,3 / 1,8 T	FLEX 2

NOTAS

Low cost	
Corpo dianteiro banhado a níquel	



Sujeito a alterações sem prévio aviso

BRASILSAT HARALD S/A

Rua Guilherme Weigert, 1955

Fone: 41-2103-0300

Santa Cândida

Fax: 41-2103-5555

CEP 82.720-000

E-mail: brasilsat@brasilsat.com.br

Curitiba - PR

www.brasilsat.com.br